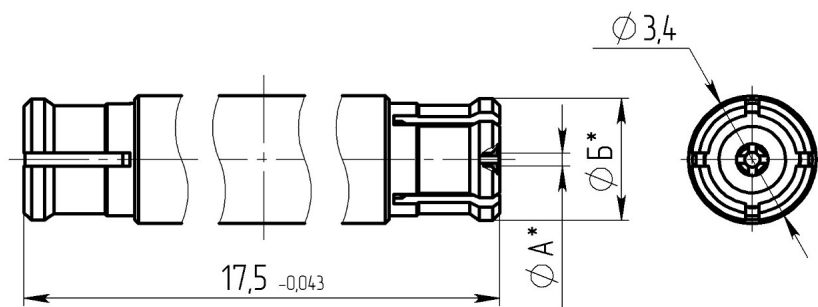




-50-968 -17,5 .434511.019

Габаритные и установочные размеры

Внешний вид



* Размеры А и Б обеспечивают врубное соединение с ответным соединителем. Соединитель условно показан в рабочем (деформированном) состоянии.



"

"

-50-968 -17,5 .434511.019

65

,%

10

,%

30

5000

25

0,67 · 10³ (5 мм рт.ст.)

294480 (2000 . .)

, °C

-60 +155